

# HF171F

## Миниатюрное силовое реле



E133481



40048577



17002177419



### Особенности

- Коммутационная способность 8А.
- Доступны типы контактов 1А и 1С.
- Высокая чувствительность катушки 200 мВт.
- Зазор/Путь утечки >6мм, соответствует стандарту VDE 0631 (усиленная изоляция)
- Перенапряжение до 5кВ (между катушкой и контактами).
- Класс изоляции F.
- Соответствие директиве RoHS.

### Характеристики контактов

Тип контакта	1А	1С
Сопротивление контакта <sup>1)</sup>	не более 0,1 Ом (при 6VDC и 1А)	
Материал контактов	AgSnO <sub>2</sub> , AgNi	
Номинальная нагрузка (резистивная)	6А при 250VAC 6А при 30VDC	NO: 6А при 250VAC 6А при 30VDC NC: 5А при 250VAC 5А при 30VDC
Максимальное переключаемое напряжение	277VAC, 30VDC	
Максимальный переключаемый ток	8А	
Максимальная переключаемая мощность	1662VA, 180W	
Механический ресурс	1 x 10 <sup>7</sup> срабатываний	
Электрический ресурс	1 x 10 <sup>5</sup> срабат. (резистивная нагрузка, при 23°C, 1,5сек вкл, 1,5сек откл.)	

Примечание: 1) Приведенные выше данные являются начальными значениями.

### Технические параметры

Сопротивление изоляции	Не менее 1000МОм при 500VDC
Электрическая прочность	Между контактами и катушкой 5000VAC (в течении 1 мин.)
	Между открытыми контактами 1000VAC (в течении 1 мин.)
Перенапряжение	Между контактами и катушкой 10000V(1.2 / 50мкс)
Время включения	При номинальном напряжении не дольше 8мс
Время отключения	При номинальном напряжении не дольше 5мс
Рост температуры	При номинальном напряжении не выше 60°K
Ударопрочность	Эксплуатационный предел до 10G
	Повреждение при 100G
Устойчивость к вибрации	NC: <sup>1)</sup> 10-55 Гц, колебательная амплитуда 0,65мм DA
	NO: 10-55 Гц, колебательная амплитуда 1,5мм DA
Влажность	От 5% до 85% RH
Температура окружающей среды	От -40°C до +85°C
Выходы	пайка в плату
Масса	4.6гр
Герметичность	Флюсозащищенное

Примечание: 1) Index is not in relay length direction.

2) Приведенные выше данные являются начальными значениями.

### Мощность катушки

Мощность катушки	около 200мВт
------------------	--------------

### Параметры катушки (при 23°C)

Номинальное напряжение, VDC	Мин. напряжение срабатыван, VDC <sup>1)</sup>	Макс. напряжение отпускания, VDC <sup>1)</sup>	Макс. рабочее напряжение VDC <sup>2)</sup>	Сопротивление, Ом
3	2.25	0.30	3.90	45 x (1±10%)
5	3.75	0.50	6.50	125 x (1±10%)
6	4.50	0.60	7.80	180 x (1±10%)
9	6.75	0.90	11.7	405 x (1±10%)
12	9.00	1.20	15.6	720 x (1±10%)
18	13.5	1.80	23.4	1600 x (1±10%)
24	18.0	2.40	31.2	2880 x (1±10%)
36	27.0	3.60	46.8	6480 x (1±10%)
48	36.0	4.80	62.4	11520 x (1±10%)

Примечание: 1) Приведенные выше данные являются начальными значениями.

2) Максимальное напряжение относится к максимальному напряжению, которое катушка реле может выдержать за короткий период времени.

### Характеристики по стандартам безопасности

Стандарт	Тип контакта	Характеристики
UL/CUL	1А	8А 250/277VAC нагрузка резистивная при 85°C 6А 250/277VAC нагрузка резистивная при 85°C 5А 30VDC нагрузка резистивная при 85°C 6А 250VAC нагрузка общ. назначения при 85°C 10А 120VAC нагрузка общ. назначения при 85°C 1/4HP 240/277VAC нагрузка моторы при 40°C В300 нагрузка индуктивная при 40°C
	1С	NO: 8А 250/277VAC нагр. резистивная при 85°C NC: 6А 250/277VAC нагр. резистивная при 85°C CO: 5А 250/277VAC нагр. резистивная при 85°C
VDE	1А	8А 250/277VAC нагрузка резистивная при 85°C 6А 250/277VAC нагрузка резистивная при 85°C 8А 30VDC нагр. резистивная при 85°C AgSnO <sub>2</sub> 6А 30VDC нагр. резистивная при 85°C AgSnO <sub>2</sub>
	1С	NO: 8А 250/277VAC нагр. резистивная при 85°C NC: 6А 250/277VAC нагр. резистивная при 85°C NO: 8А 30VDC нагр. резистивная при 85°C AgSnO <sub>2</sub> NC: 6А 30VDC нагр. резистивная при 85°C AgSnO <sub>2</sub> CO: 5А 250VAC/30VDC нагр. резистивная при 85°C

Примечание: 1) Все значения, если не указано иначе, определены при комнатной температуре.

2) Выше указаны только типичные нагрузки. Другие характеристики нагрузки могут быть предоставлены по запросу.

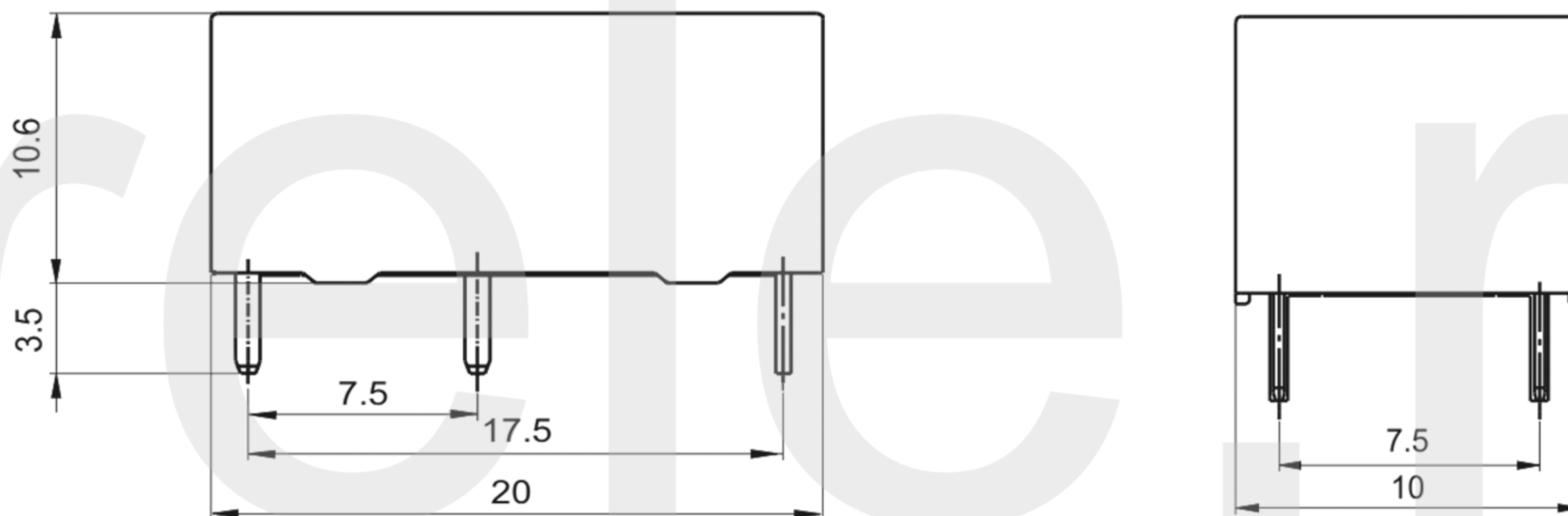
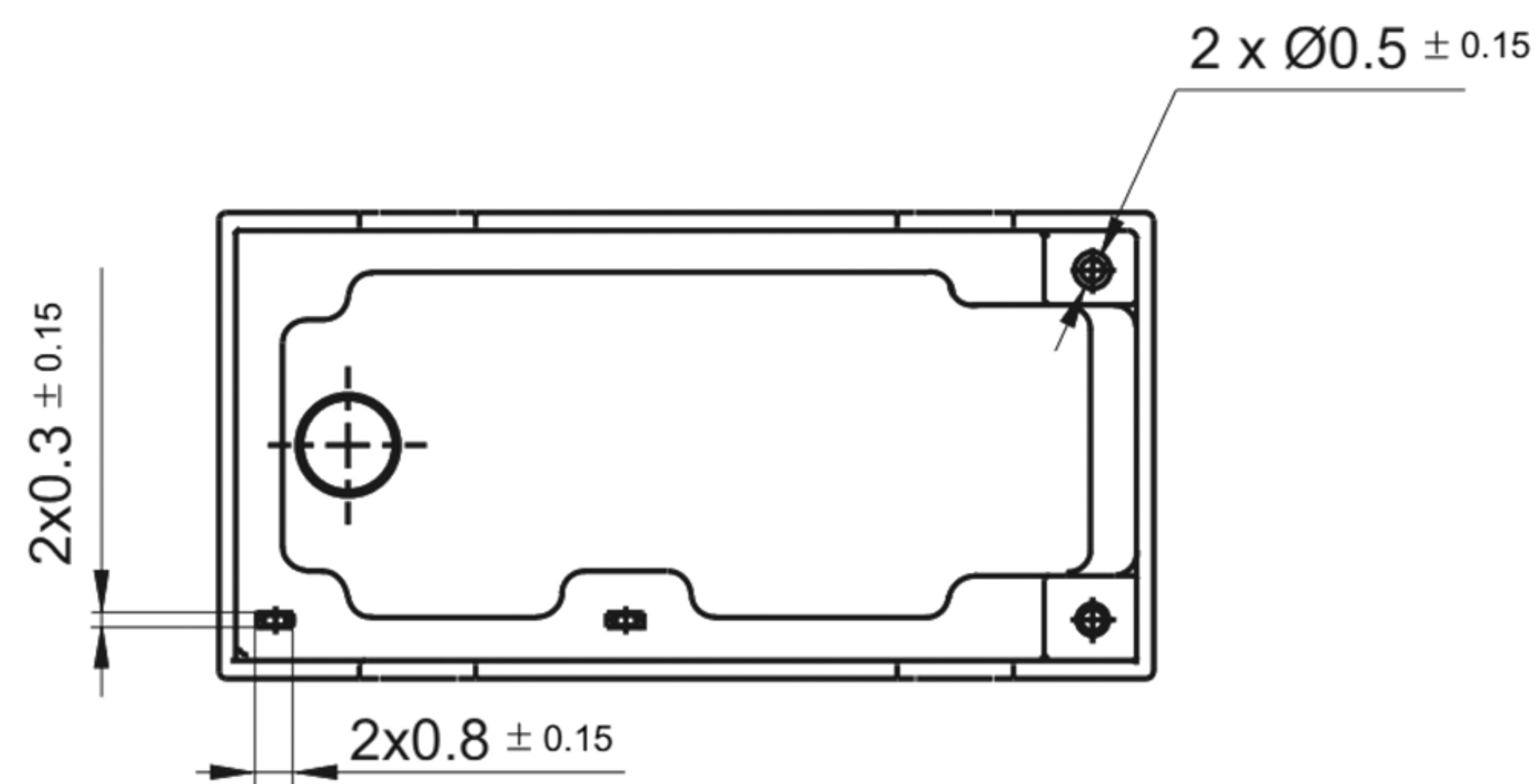
## Кодировка исполнений для заказа

	<b>HF171F /</b>	<b>12</b>	<b>-H</b>	<b>T</b>	<b>(XXX)</b>
<b>Модель</b>					
<b>Напряжение катушки:</b>	3, 5, 6, 9, 12, 18, 24, 36, 48VDC				
<b>Тип контакта</b>	H: 1A Z: 1C				
<b>Материал контактов</b>	T: AgSnO <sub>2</sub>		3: AgNi		
<b>Особые условия<sup>4)</sup></b>	XXX: Особые требования клиента		Nil: Стандарт		

Примечание: 1) Мы рекомендуем использовать флюсозащищенный корпус в чистой среде (свободной от таких загрязнений как H<sub>2</sub>S, SO<sub>2</sub>, NO<sub>2</sub>, пыли и прочего).  
2) Особые требования клиента появляются в виде специального кода после утверждения в Hongfa.

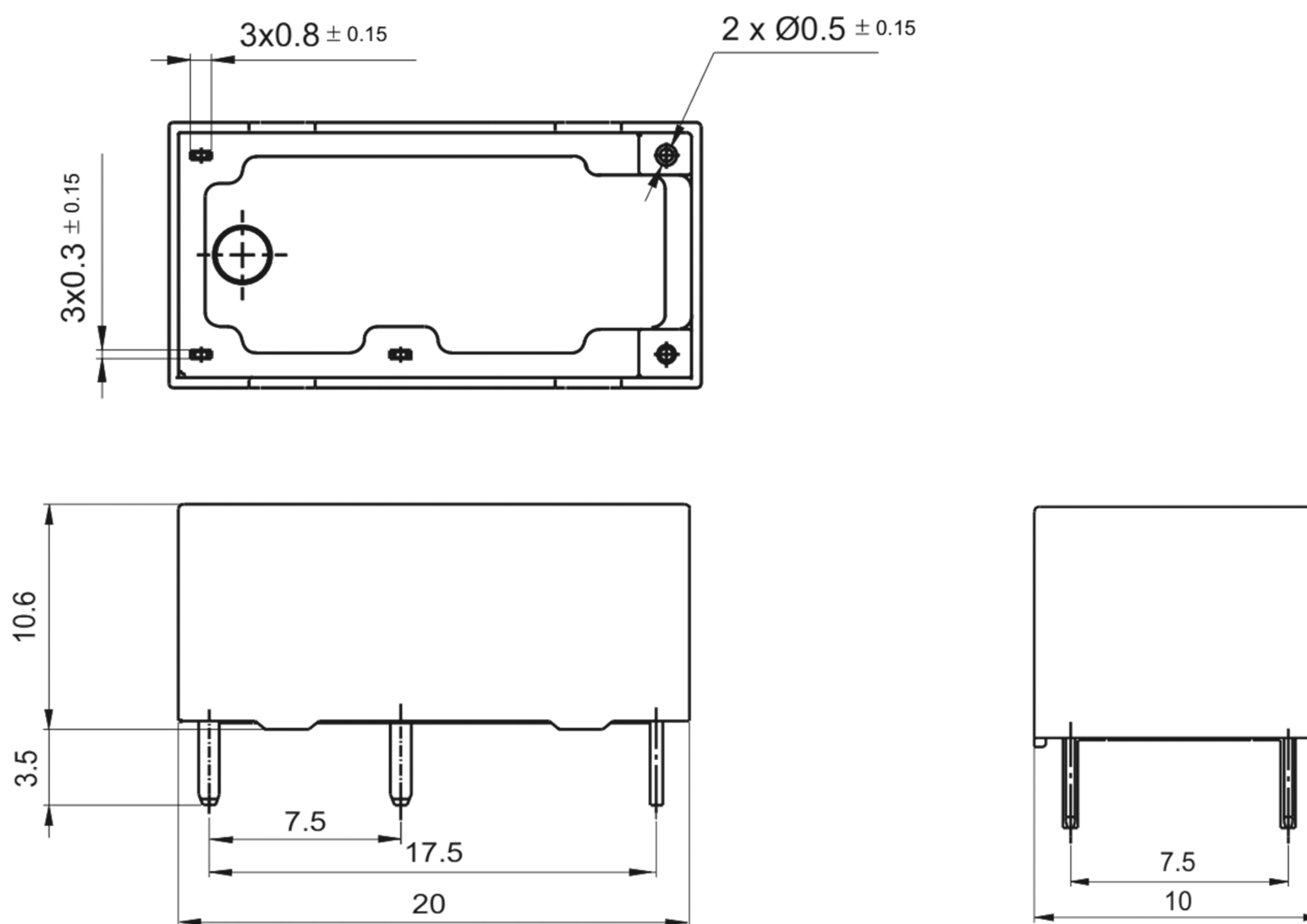
## Габаритные размеры (мм).

Тип контакта 1A



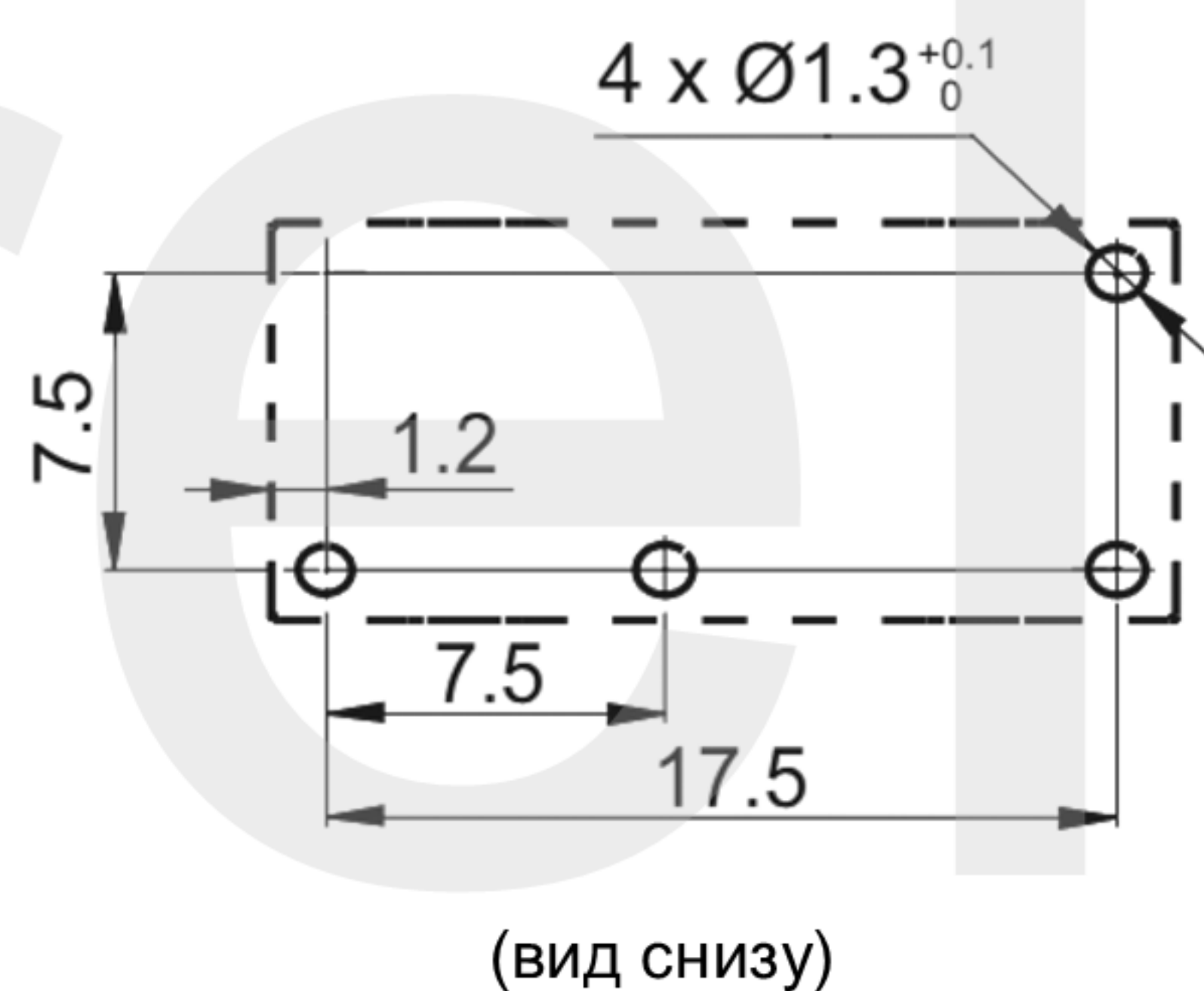
## Габаритные размеры (мм).

### Тип контакта 1С



## Монтажные размеры (мм). Схема подключения.

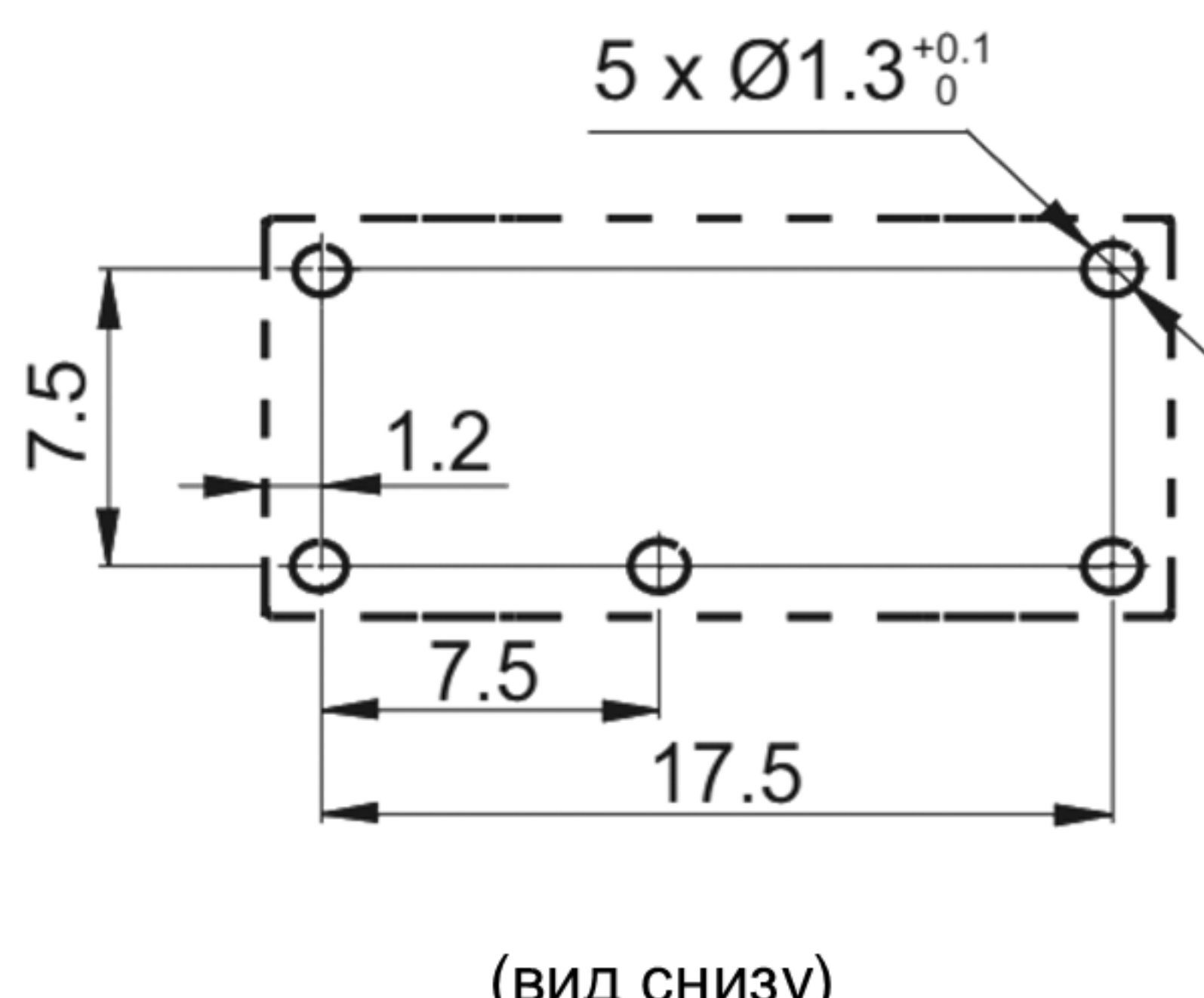
### Тип контакта 1А



(вид снизу)

(вид снизу)

### Тип контакта 1С



(вид снизу)

(вид снизу)

#### Примечание:

- 1) В случае отсутствия допуска в габаритном размере: размеры менее 1 мм – допуск  $\pm 0,2$  мм, размеры от 1 до 5 мм – допуск  $\pm 0,3$  мм, размеры более 5 мм - допуск  $\pm 0,4$  мм.
- 2) В случае отсутствия допуска в монтажном размере – допуск всегда  $\pm 0,1$  мм.

#### Отказ от ответственности.

Данный документ предназначен только для справки. См. «Терминология и рекомендации» для получения дополнительной информации. Технические характеристики могут быть изменены без предварительного уведомления. Мы не могли оценить все характеристики и все параметры для каждого возможного случая использования. Таким образом, пользователю следует самостоятельно выбирать подходящее реле для использования в своей продукции. Если есть какие-либо вопросы, свяжитесь с Hongfa для получения технической поддержки. Однако ответственность за окончательное решение, какой продукт использовать лежит только на потребителе.